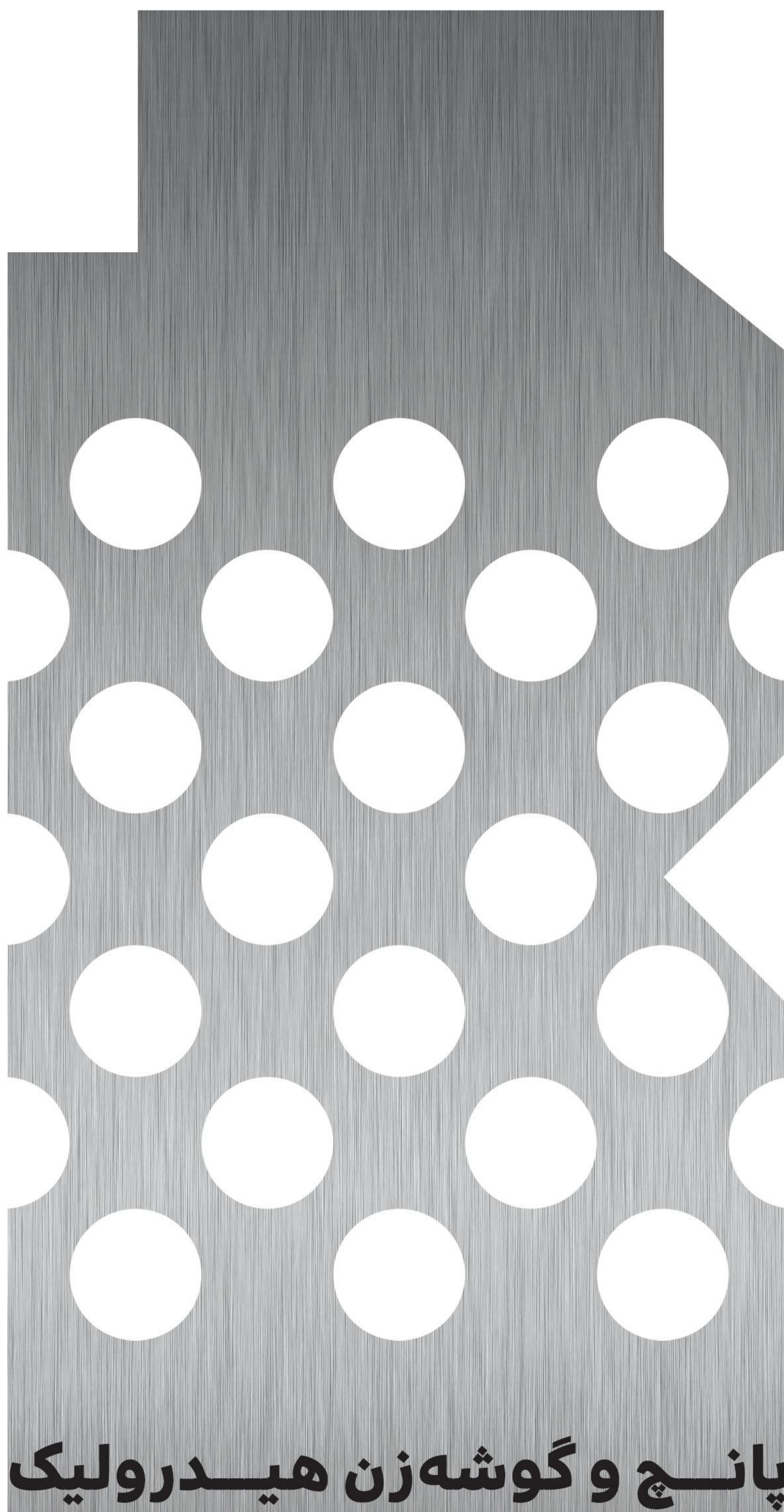


# پایپرس



پانچ و گوشه زن هیدرولیک

کاتالوگ ۱۳۹۹



# HPM-63S

## ماشین پانچ، گوشه زن و فرمینگ هیدرولیک



Made in  
**Iran**

**2** years  
Guaranty

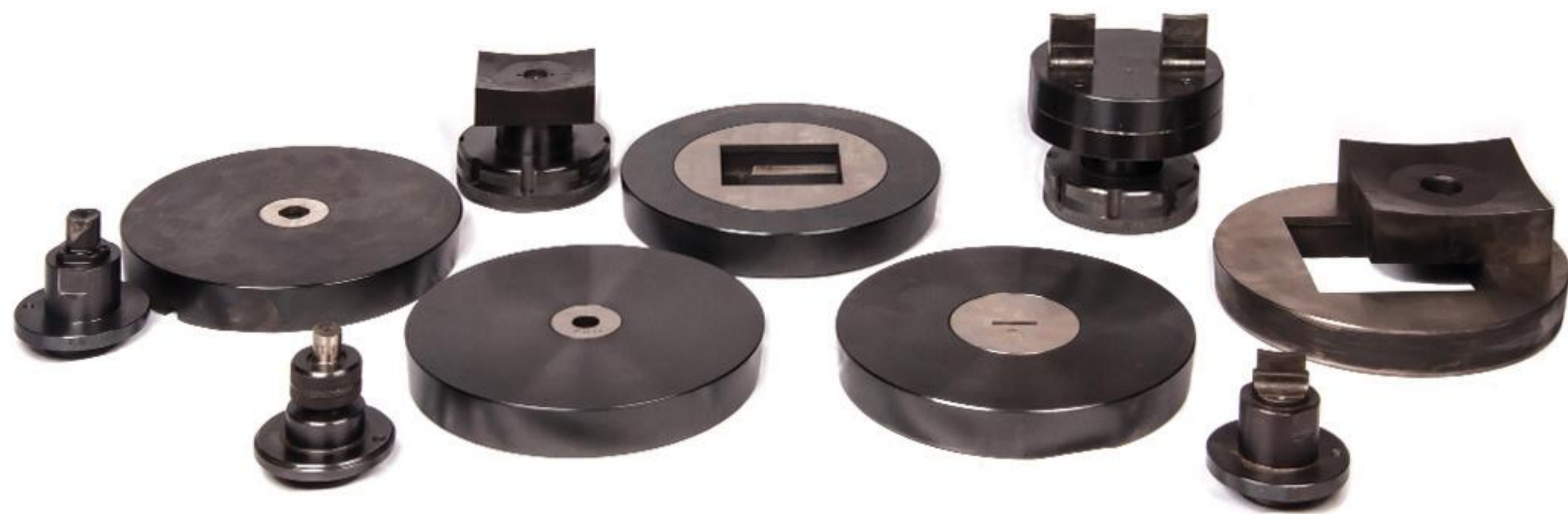


| مدل                  | HPM-63S  |
|----------------------|--|
| عملکرد               | پانچ، گوشه زنی و فرمینگ هیدرولیک ورق‌های فولادی تا ضخامت ۲ mm ورق‌های فولادی تا ضخامت ۲ mm |
| تناژ                 | ۱۶ تن  |
| ابعاد میز            | ۲۷۷ × ۹۰ cm  |
| عمق کارگیر           | ۶۳ cm  |
| حداکثر ابعاد قالب‌ها | ۱۱۰ × ۱۳۰ - Ø ۱۳۳  |
| سیستم هیدرولیک       | دو طرفه؛ رفت و برگشت با روغن   |
| موتور                | ۳ PH/ ۳ KW/ ۱۴۰۰ rpm   |
| ولتاژ                | ۳۸۰ V/ ۵۰ HZ/ ۱۰ A   |
| وزن کلی              | ۹۰۰ Kg   |
| مرکز یاب             | لیزری  |
| طول کورس             | (قابل تنظیم) ۷۰ mm   |
| مخزن روغن            | ۳۰ لیتر  |

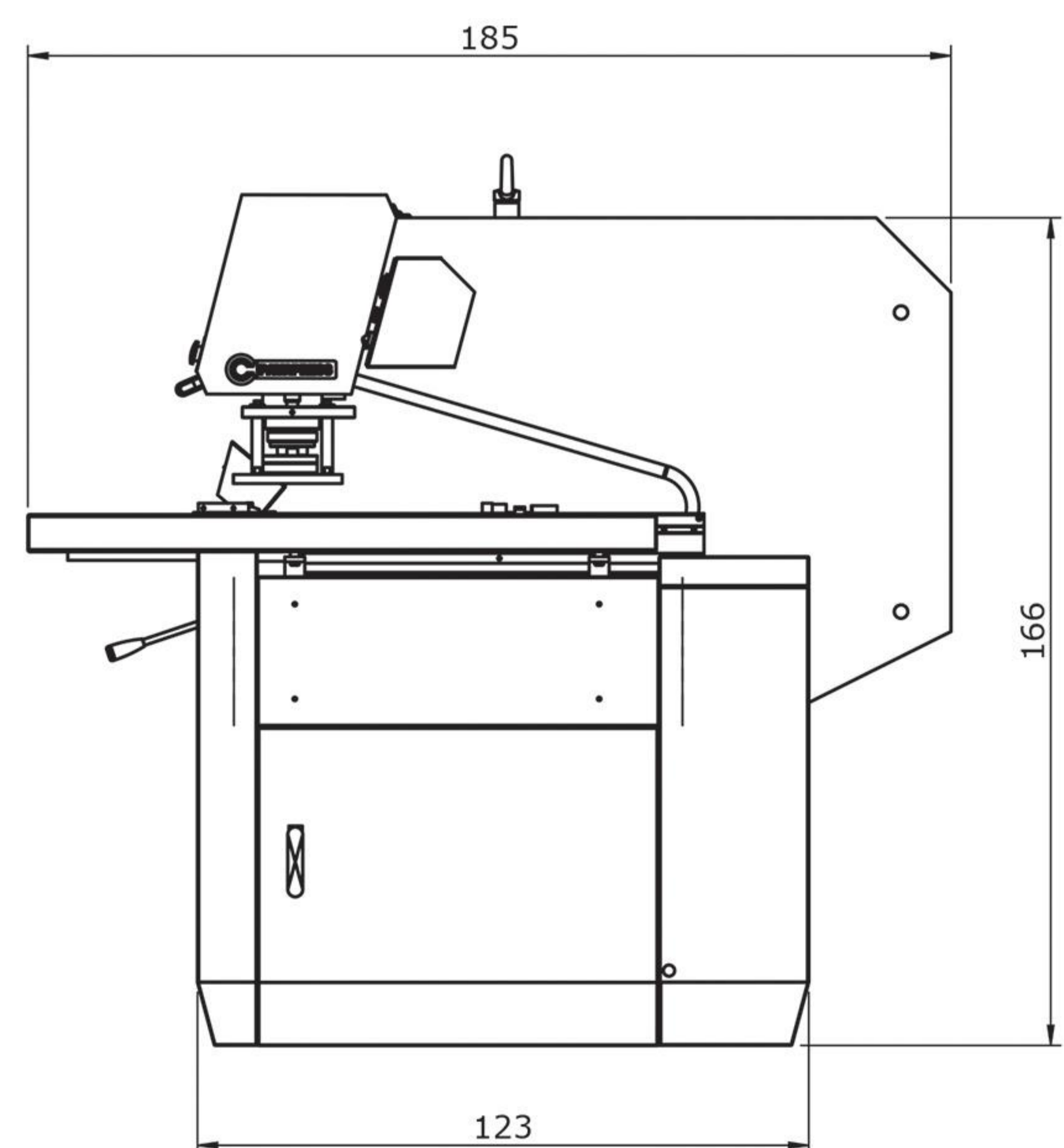
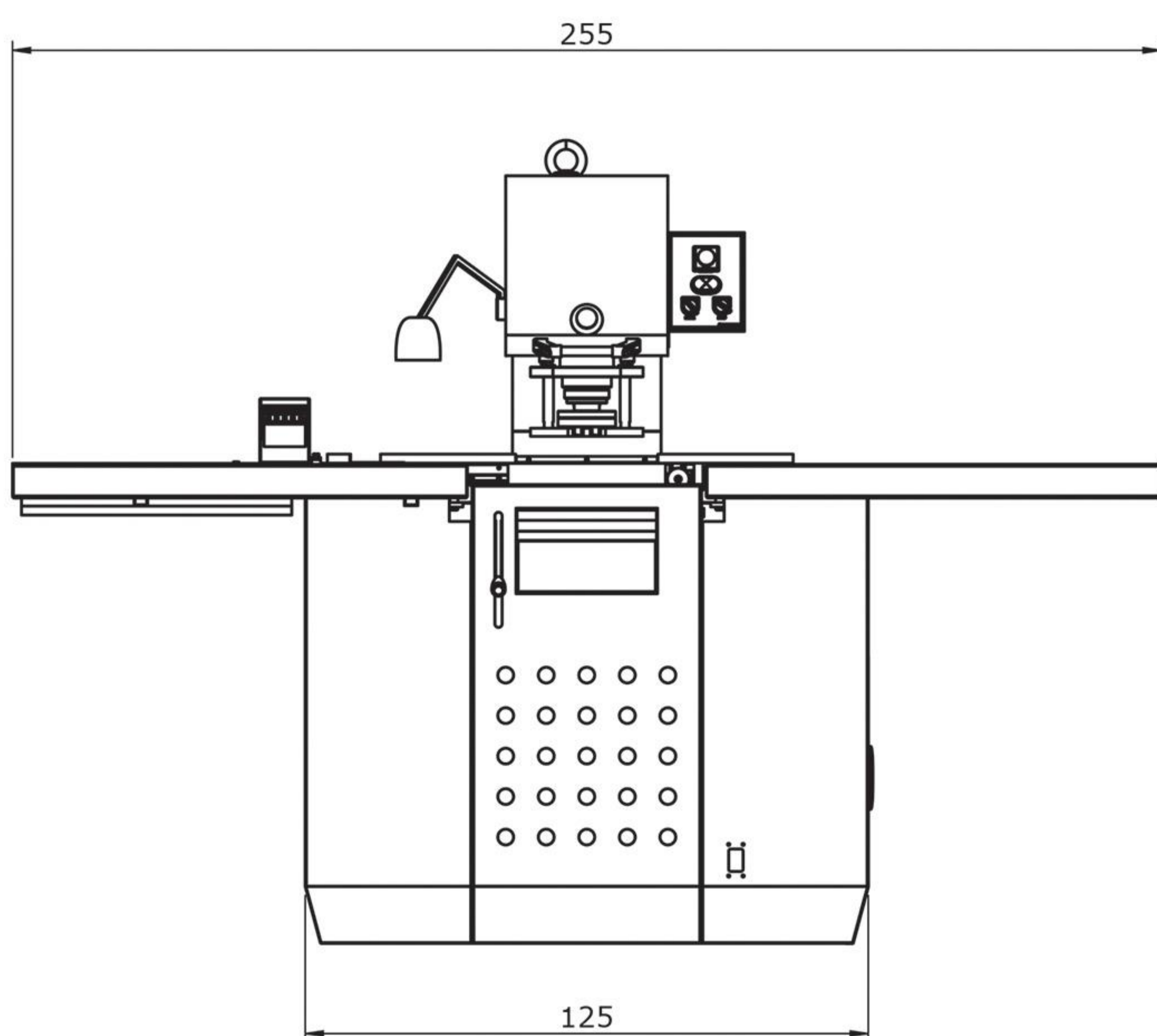
- جهت ایجاد انواع سوراخ بر روی ورق‌های فولادی تا ضخامت ۲ mm
- قیمت ارزان، کارایی بالا و تنوع سنبه و ماتریس‌ها
- قابل استفاده در صنایع تابلوسازی، آسانسورسازی، تهویه مطبوع و...
- تعویض سریع و آسان سنبه و ماتریس
- دارای بدنه بسیار محکم و تقویت شده به منظور جلوگیری از هر گونه خیز دائمی در بدنه
- دارای مرکز یاب لیزری جهت انجام انواع پانچ‌های تکی با سرعت بالا
- قابلیت پانچ انواع سوراخ گرد، چهارگوش، هواکش، فرم و...
- دارای تایمر قابل تنظیم برای کم کردن طول کورس دستگاه، جهت افزایش سرعت در فرآیندهای سری کاری
- امکان تغییر قرار در ماتریس‌های گوشه‌زنی
- رفع تمام نیازهای گوشه‌زنی با استفاده از یک سنبه و ماتریس در هر نمونه
- امکان نصب قرار بر سطح ماتریس، قابل استفاده در فرآیندهای تولید سینی کابل، ستون ریتال و...

# HPM-63S

## قالب‌های پنج کارگاهی



| سایز                       | شرح                            |
|----------------------------|--------------------------------|
| 10 Ø                       | سنجه و ماتريس گرد              |
| 12 Ø                       |                                |
| 15 Ø                       |                                |
| 20 Ø                       |                                |
| 22 Ø                       |                                |
| PG13 Ø                     | سنجه و ماتريس گرد              |
| PG16 Ø                     |                                |
| 30.5 Ø                     |                                |
| 36 Ø                       |                                |
| PG21 Ø                     |                                |
| PG29 Ø                     | سنجه و ماتريس گرد              |
| PG36 Ø                     |                                |
| PG42 Ø                     |                                |
| PG48 Ø                     |                                |
| 22x22                      |                                |
| 45x45                      | سنجه و ماتريس چهارگوش          |
| 60x60                      | سنجه و ماتريس چهارگوش          |
| 52x52 (A16 کلید)           | سنجه و ماتريس چهارگوش (لب گرد) |
| 76x76 (A25 کلید)           | سنجه و ماتريس چهارگوش (لب گرد) |
| 106x106 (A40 کلید)         | سنجه و ماتريس چهارگوش (لب گرد) |
| 92x92 (آمپر متر)           | سنجه و ماتريس چهارگوش          |
| 46x18.5 (مینیاتوری تک فاز) | سنجه و ماتريس چهارگوش          |
| 46x36 (مینیاتوری دو فاز)   | سنجه و ماتريس چهارگوش          |
| 46x54 (مینیاتوری سه فاز)   | سنجه و ماتريس چهارگوش          |
| قفل                        | سنجه و ماتريس                  |
| 120x90                     | سنجه و ماتريس                  |
| هواکش دورديفه              | سنجه و ماتريس                  |
| گوشه زن                    | سنجه و ماتريس                  |
| سینی کابل                  | سنجه و ماتريس                  |



# پایاپرس

کارخانه  
تلفن  
فکس  
دفتر مرکزی  
کد پستی  
تلفن  
تلگرام  
فکس  
وبسایت  
ایمیل

قم، شهرک صنعتی شکوهیه، خیابان شهید باهنر، خیابان ابریشم، پلاک B36  
۰۲۵ ۳۳۳۴۲۶۲۸  
۰۲۵ ۳۳۳۴۲۶۲۹  
تهران، خیابان شریعتی، نرسیده به خیابان ملک، پلاک ۴۸۳، واحد ۲  
۱۶۱۳۸۳۳۱۷۴  
۰۲۱ ۷۷۶۲۴۰۰۰-۳  
۰۹۳۸۱۵۳۳۷۷۹  
۰۲۱ ۷۷۵۰۶۳۵۳  
www.payapress.com  
sales@payapress.com

